

PRODUCTFAMILIE DATASHEET

DOWNLIGHT SLIM ALU

Platte downlights met externe driver en aluminium behuizing



TOEPASSINGSGBIEDEN

- Directe vervanging voor armaturen met compact fluorescentielampen
- Algemene verlichting
- Publieke zones
- Trappenhuizen
- Gangen
- Foyers
- Winkels

PRODUCTVOORDELEN

- Zeer slanke behuizing
- Lage installatiediepte
- Hoge lichtkracht
- Energiebesparingen van maximaal 60% (vergeleken met armaturen die CFL lampen gebruiken)
- Zeer homogeen licht
- Functioneel design
- Externe driver voor eenvoudige vervanging
- 5 jaar garantie

PRODUCTKENMERKEN

- Massief aluminium behuizing in wit
- Kleine zichtbare behuizing
- Lichtgeleider gemaakt van niet-vergelende PMMA voor een lange levensduur



TECHNISCHE DATA

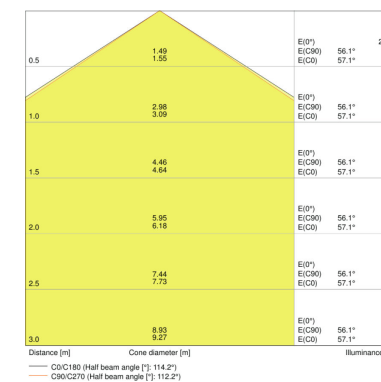
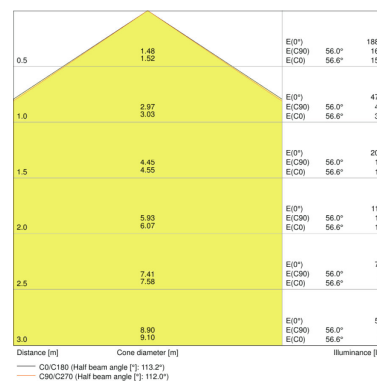
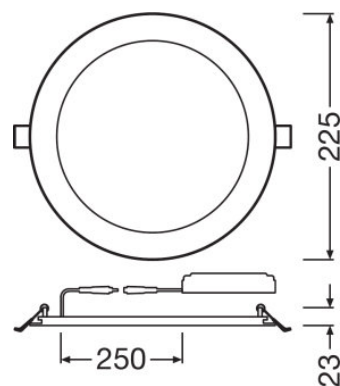
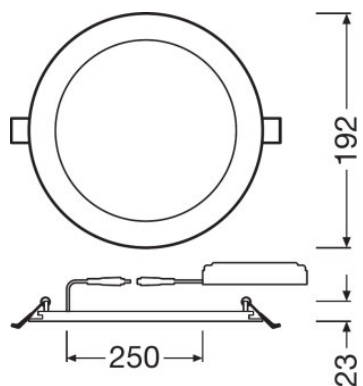
| Productomschrijving | Elektrotechnische gegevens | | | Armatuur voorschakelapparatuurdata | | | | |
|-----------------------------------|----------------------------|-------------------|---------------|------------------------------------|-----------------------------|------------------------|--------------|-------------|
| | Nominale vermogen | Nominale spanning | Netfrequentie | Ouput current | ECG - Output ripple current | ECG - Input voltage AC | ECG - Length | ECG - Width |
| DL SLIM ALU DN 180 17 W 3000 K WT | 17,00 W | 220...240 V | 50/60 Hz | 330 mA | ≤ 10 % | 220...240 V | 120 mm | 42 mm |
| DL SLIM ALU DN 180 17 W 4000 K WT | 17,00 W | 220...240 V | 50/60 Hz | 330 mA | ≤ 10 % | 220...240 V | 120 mm | 42 mm |
| DL SLIM ALU DN 205 22 W 3000 K WT | 22,00 W | 220...240 V | 50/60 Hz | 360 mA | ≤ 10 % | 220...240 V | 120 mm | 42 mm |
| DL SLIM ALU DN 205 22 W 4000 K WT | 22,00 W | 220...240 V | 50/60 Hz | 360 mA | ≤ 10 % | 220...240 V | 120 mm | 42 mm |

| Productomschrijving | Max. armaturen op stroomonderbreke B16 A | Max. armaturen op stroomonderbreke C10 A | Max. armaturen op stroomonderbreke C16 A | Fotometrische data | | | Afmetingen | |
|-----------------------------------|--|--|--|--------------------|------------|------------------------|------------|---------|
| | | | | Lichtstroom | Lichtkleur | Kleurweergave-index Ra | Diameter | Hoogte |
| DL SLIM ALU DN 180 17 W 3000 K WT | 16 | 14 | 23 | 1350 lm | Warm White | >80 | 192,0 mm | 23,0 mm |
| DL SLIM ALU DN 180 17 W 4000 K WT | 16 | 14 | 23 | 1400 lm | Cool White | >80 | 192,0 mm | 23,0 mm |
| DL SLIM ALU DN 205 22 W 3000 K WT | 11 | 11 | 18 | 1850 lm | Warm White | >80 | 225,0 mm | 23,0 mm |
| DL SLIM ALU DN 205 22 W 4000 K WT | 11 | 11 | 18 | 1920 lm | Cool White | >80 | 225,0 mm | 23,0 mm |

| Productomschrijving | Product gewicht | Diameter inbouw opening | Kleuren & materialen | | | | Temperaturen en bedrijfsvoorwaarden | Levensduur |
|-----------------------------------|-----------------|-------------------------|----------------------|-----------------|-----------------------|-------------------------------|-------------------------------------|---------------------|
| | | | Body materiaal | Kleur behuizing | Kleur van het product | Materiaal afdekking | Omgevingstemperatuur bereik | Aantal schakelcycli |
| DL SLIM ALU DN 180 17 W 3000 K WT | 280,00 g | 180,0 mm | Aluminum | White | White | Polymethylmethacrylate (PMMA) | -20...+40 °C | 50000 |
| DL SLIM ALU DN 180 17 W 4000 K WT | 280,00 g | 180,0 mm | Aluminum | White | White | Polymethylmethacrylate (PMMA) | -20...+40 °C | 50000 |
| DL SLIM ALU DN 205 22 W 3000 K WT | 350,00 g | 205,0 mm | Aluminum | White | White | Polymethylmethacrylate (PMMA) | -20...+40 °C | 50000 |

| Productomschrijving | Product gewicht | Diameter inbouw opening | Kleuren & materialen | | | | Temperaturen en bedrijfsvoorwaarden | Levensduur |
|-----------------------------------|-----------------|-------------------------|----------------------|-----------------|-----------------------|-------------------------------|-------------------------------------|---------------------|
| | | | Body materiaal | Kleur behuizing | Kleur van het product | Materiaal afdekking | Omgevingstemperatuur bereik | Aantal schakelcycli |
| DL SLIM ALU DN 205 22 W 4000 K WT | 350,00 g | 205,0 mm | Aluminum | White | White | Polymethylmethacrylate (PMMA) | -20...+40 °C | 50000 |

| Productomschrijving | Levensduur L70/B50 @ 25 °C | Levensduur L80/B10 @ 25 °C | Levensduur L90/B10 @ 25 °C | Vermogen | | Certificaten & normen | | Bestelgegevens |
|-----------------------------------|----------------------------|----------------------------|----------------------------|----------|-------------------------------|-----------------------|------------------|-------------------|
| | | | | Dimbaar | Type aansluiting | Veiligheidsklasse | Type bescherming | Opslagtemperatuur |
| DL SLIM ALU DN 180 17 W 3000 K WT | 50000 h | 30000 h | 15000 h | Nee | Schroefloze terminal, 2-polig | II | IP20 | -30...+70 °C |
| DL SLIM ALU DN 180 17 W 4000 K WT | 50000 h | 30000 h | 15000 h | Nee | Schroefloze terminal, 2-polig | II | IP20 | -30...+70 °C |
| DL SLIM ALU DN 205 22 W 3000 K WT | 50000 h | 30000 h | 15000 h | Nee | Schroefloze terminal, 2-polig | II | IP20 | -30...+70 °C |
| DL SLIM ALU DN 205 22 W 4000 K WT | 50000 h | 30000 h | 15000 h | Nee | Schroefloze terminal, 2-polig | II | IP20 | -30...+70 °C |

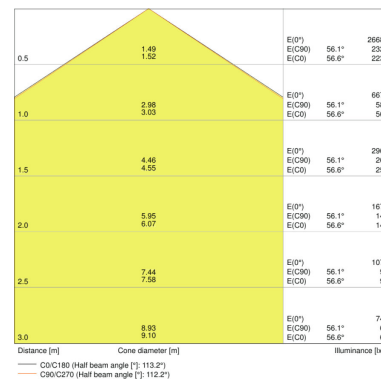
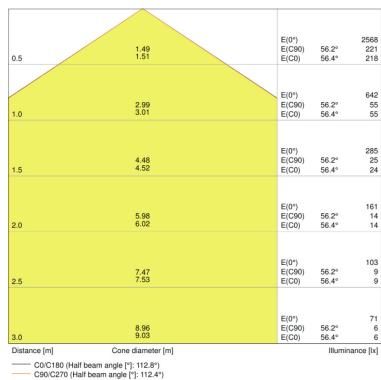


DL SLIM ALU DN 180 17 W 3000 K WT,
DL SLIM ALU DN 180 17 W 4000 K WT

DL SLIM ALU DN 205 22 W 3000 K WT,
DL SLIM ALU DN 205 22 W 4000 K WT

DL SLIM ALU DN 180 17 W 3000 K WT

DL SLIM ALU DN 180 17 W 4000 K WT



DL SLIM ALU DN 205 22 W 3000 K WT

DL SLIM ALU DN 205 22 W 4000 K WT

APPLICATIE-ADVIES

Zie voor meer gedetailleerde applicatie-informatie en -grafieken de productdatasheet.

LOGISTIEKE DATA

| Productcode | Verpakkingseenheid (stuks per verpakking) | Afmetingen (lengte x breedte x hoogte) | Gewicht | Volume |
|---------------|---|--|-----------|-----------------------|
| 4058075063938 | Verzenddoos 10 | 495 mm x 210 mm x 210 mm | 3787,00 g | 21.83 dm ³ |
| 4058075063952 | Verzenddoos 10 | 495 mm x 210 mm x 210 mm | 3787,00 g | 21.83 dm ³ |
| 4058075064010 | Verzenddoos 10 | 495 mm x 245 mm x 245 mm | 4766,00 g | 29.71 dm ³ |
| 4058075064034 | Verzenddoos 10 | 495 mm x 245 mm x 245 mm | 4766,00 g | 29.71 dm ³ |

De genoemde productcodes beschrijven de kleinste hoeveelheid die besteld kan worden. Eén verzendeenheid kan bestaan uit één of meer afzonderlijke producten. Bij het plaatsen van een order enkele of veelvoud van de verpakkingseenheid invoeren.

LITERATUUR VERWIJZING

Voor garantie zie

▶ www.benelux.ledvance.com/garantie

DISCLAIMER

Onder voorbehoud van verandering zonder kennisgeving. Fouten en drukfouten voorbehouden. Zorg ervoor dat u de meest recente versie gebruikt.